

BÀI 6: THANH GHI DỊCH

I. Mục tiêu, Đồ dùng và trang thiết bị:

1) Mục tiêu:

Giúp HSSV thực hiện lại nội dung đã học ở lý thuyết, từ đó mở rộng hơn bằng cách kết nối nhiều IC cho mạch thanh ghi.

Giúp HSSV Vận dụng được kiến thức chuyên môn vào thực tế, thiết kế được mạch thanh ghi theo yêu cầu.

2) Đồ dùng và trang thiết bị:

Kit thí nghiệm.

Kìm, tua vít, mỏ hàn.

Dây cắm Board.

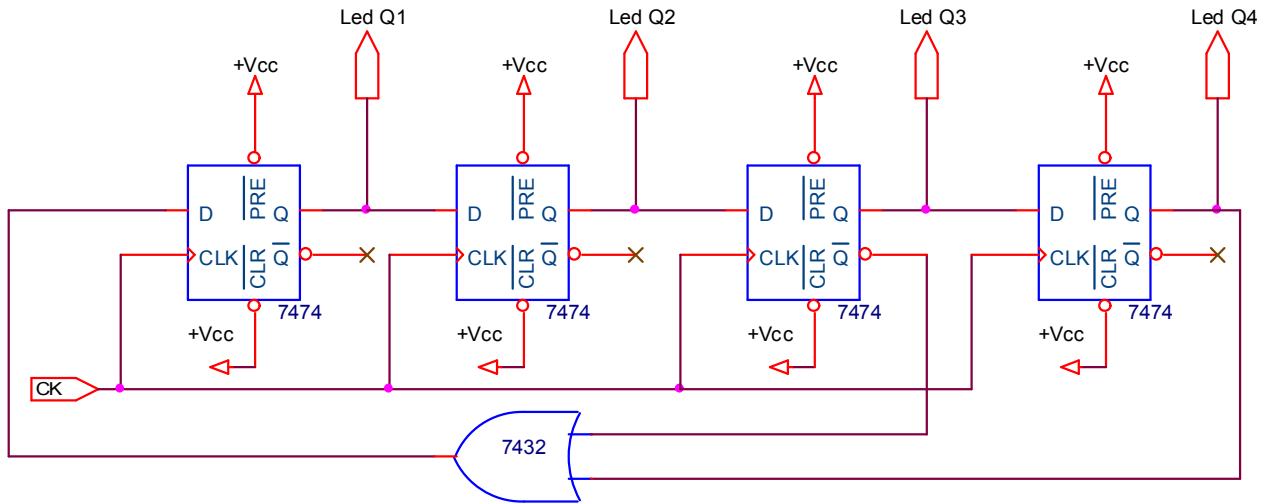
Sơ đồ chân linh kiện

IC cho bài thực hành: 7402, 7404, 7432, 7474, 74164, 74194.

II. Thanh ghi dịch dùng FF

3) Thanh ghi dịch dùng D - FF

a) Đánh sơ đồ chân cho mạch:



b) Ráp mạch. Điền giá trị vào bảng trạng thái:

Ck	Q ₁	Q ₂	Q ₃	Q ₄
0	0	0	0	0
1				
2				
3				
4				
5				
6				

Hướng dẫn thí nghiệm Thiết kế hệ thống số

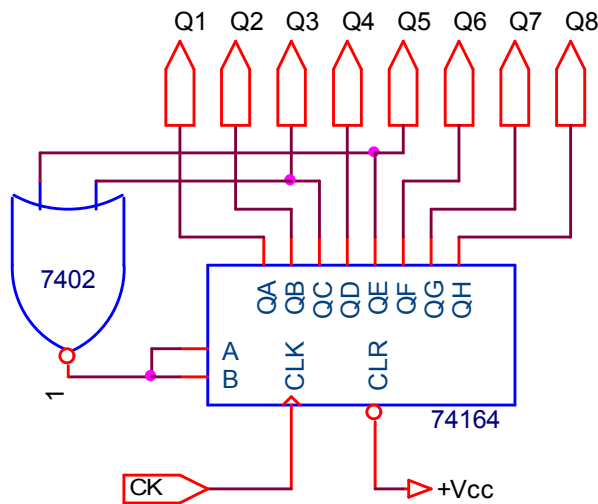
7				
8				

- c) Kết luận:
Mạch thanh ghi trên, chức năng của cổng OR?.....
- 4) Thiết kế:
- Từ mạch thanh ghi trên, Muốn có 1 sáng 3 tắt dịch xen kẽ thì Data in =
Ráp lại mạch để có kết quả này.
 - Từ mạch thanh ghi trên, Muốn có 2 sáng 2 tắt dịch xen kẽ thì Data in =
Ráp lại mạch để có kết quả này.
 - Từ mạch thanh ghi trên, Muốn có 3 sáng 1 tắt dịch xen kẽ thì Data in =
Ráp lại mạch để có kết quả này.
 - Từ mạch thanh ghi trên, Muốn có 2 sáng 3 tắt dịch xen kẽ thì Data in =
Ráp lại mạch để có kết quả này.

III. Thanh ghi dùng IC 74164:

5) Dùng 1 IC 74164

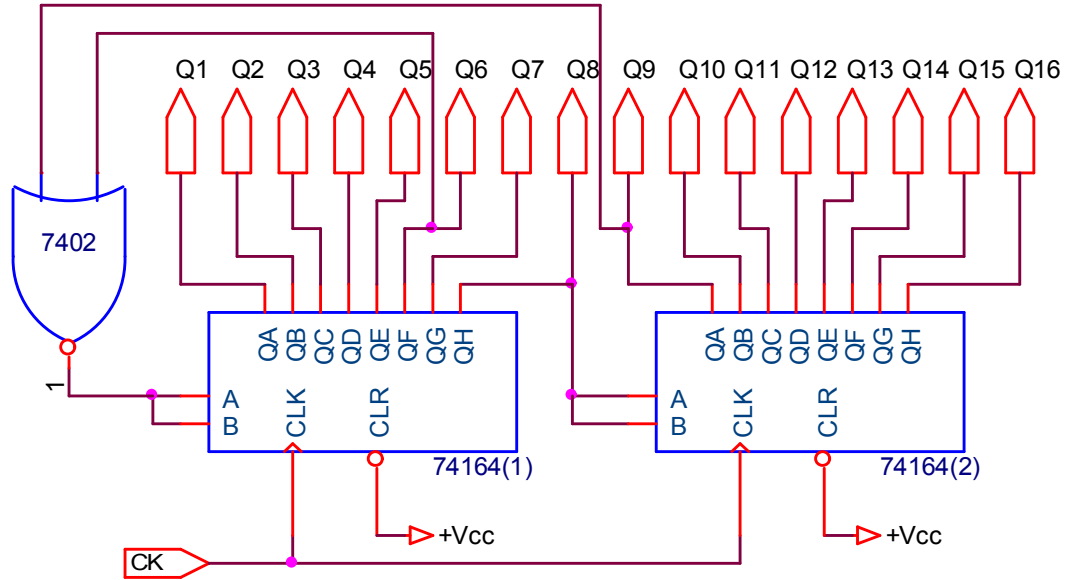
- a) Ráp mạch (Lưu ý: cấp nguồn cho IC):



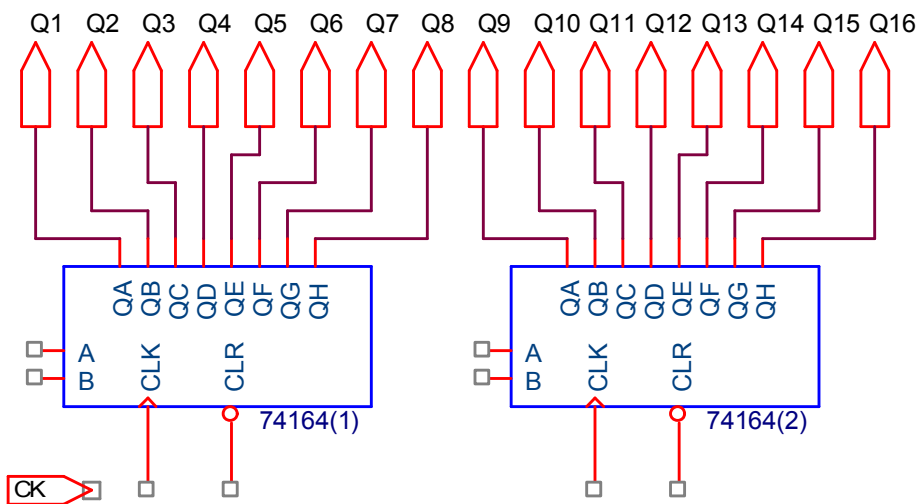
- b) Kết luận:
Mạch thanh ghi trên, đây là mạch
- Từ mạch thanh ghi trên, Muốn có 2 sáng 5 tắt dịch xen kẽ thì Data in =
Ráp lại mạch để có kết quả này.
 - Từ mạch thanh ghi trên, Muốn có 8 sáng 8 tắt dịch xen kẽ thì Data in =
Ráp lại mạch để có kết quả này.
 - Từ mạch thanh ghi trên, Muốn có 4 sáng 2 tắt dịch xen kẽ thì Data in =
Ráp lại mạch để có kết quả này.

Hướng dẫn thí nghiệm Thiết kế hệ thống số

- f) Từ mạch thanh ghi trên, Muốn có 3 sáng 5 tắt dịch xen kẽ thì Data in =
Ráp lại mạch để có kết quả này.
- 6) Dùng 2 IC 74164
- a) Ráp mạch (Lưu ý: cấp nguồn cho IC):



- b) Kết luận:
Mạch thanh ghi trên, đây là mạch
- c) Từ mạch thanh ghi trên, Muốn có 4 sáng 9 tắt dịch xen kẽ, vẽ cách nối mạch.
Ráp lại mạch để có kết quả này.



- d) Từ mạch thanh ghi trên, Muốn có 4 sáng 4 tắt dịch xen kẽ thì Data in =
Ráp lại mạch để có kết quả này.
- e) Từ mạch thanh ghi trên, Muốn có 5 sáng 4 tắt dịch xen kẽ thì Data in =
Ráp lại mạch để có kết quả này.

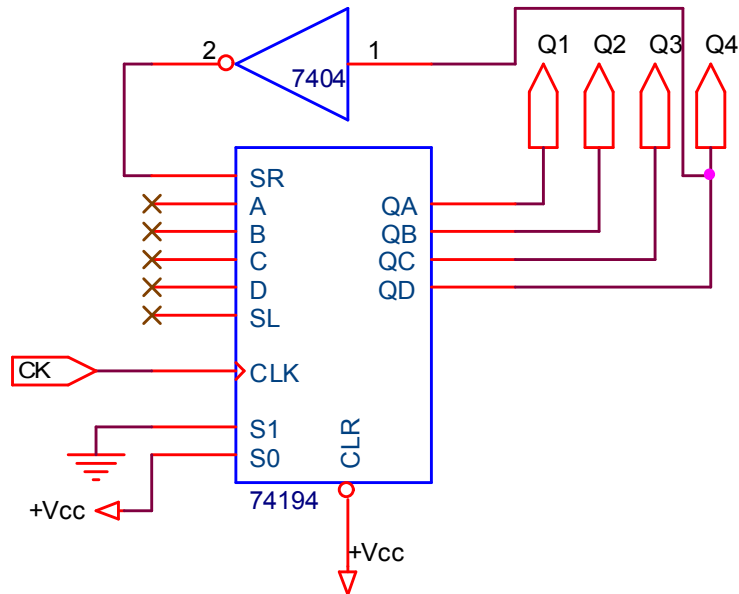
Hướng dẫn thí nghiệm Thiết kế hệ thống số

- f) Từ mạch thanh ghi trên, Muốn có 5 sáng 7 tắt dịch xen kẽ thì Data in =
Ráp lại mạch để có kết quả này.

IV. Thanh ghi dùng IC 74194:

- 7) Dùng 1 IC 74194 dịch phải

- a) Ráp mạch (Lưu ý: cấp nguồn cho IC):



- b) Kết luận:

Mạch thanh ghi trên, đây là mạch

- c) Từ mạch thanh ghi trên, Muốn có 2 sáng 1 tắt dịch phải xen kẽ thì ta thực hiện:

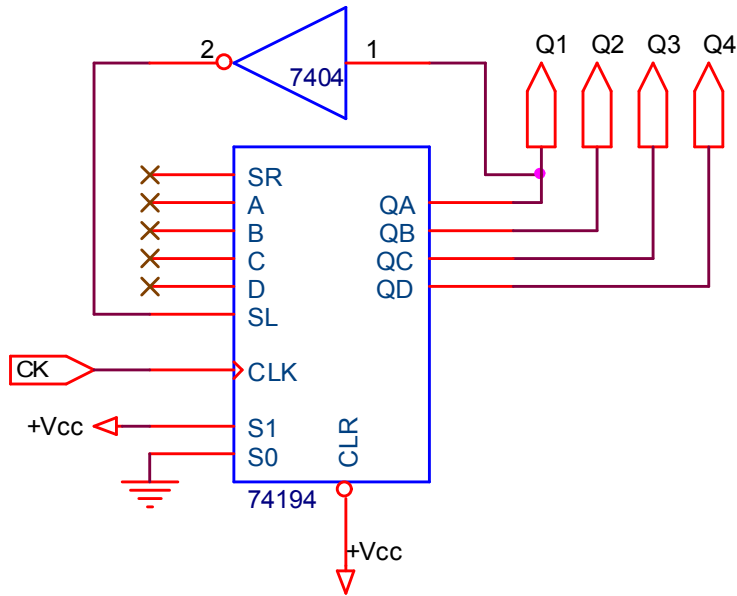
.....
.....
.....

- d) Ráp mạch theo yêu cầu câu c.

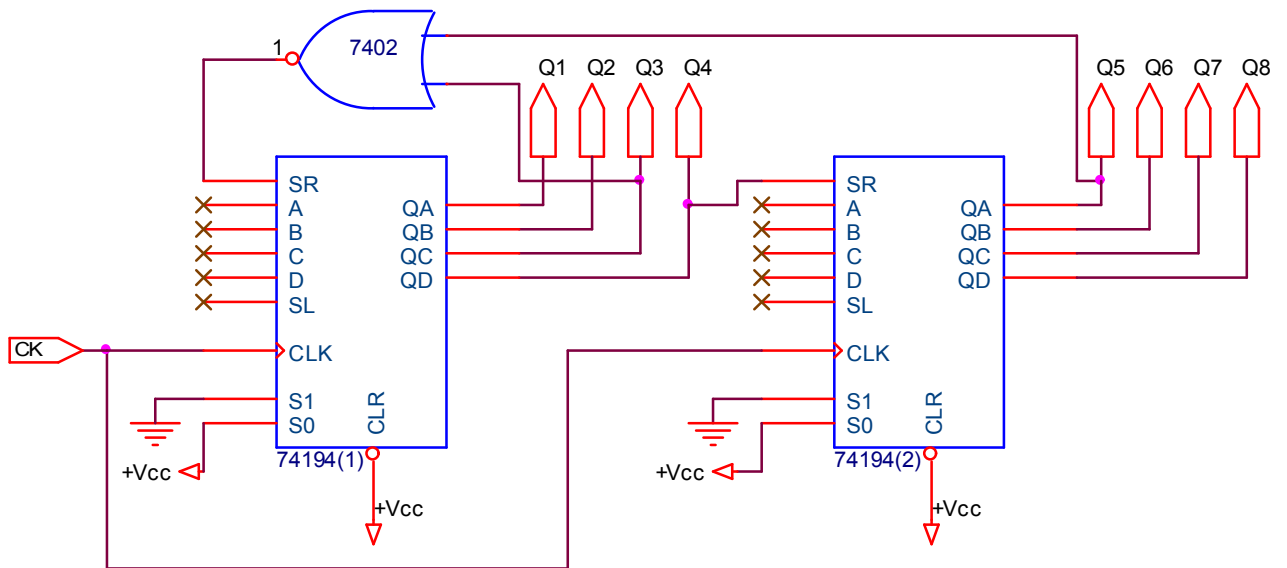
- 8) Dùng 1 IC 74194 dịch trái

- a) Ráp mạch (Lưu ý: cấp nguồn cho IC):

Hướng dẫn thí nghiệm Thiết kế hệ thống số



- b) Kết luận:
Mạch thanh ghi trên, đây là mạch
- c) Từ mạch thanh ghi trên, Muốn có sáng dần tắt dần dịch trái thì ta thực hiện:
.....
.....
.....
- d) Ráp mạch theo yêu cầu câu c.
- 9) Dùng 2 IC 74194
- a) Ráp mạch (Lưu ý: cấp nguồn cho IC):



- b) Kết luận:

Hướng dẫn thí nghiệm Thiết kế hệ thống số

Mạch thanh ghi trên, đây là mạch

- c) Từ mạch thanh ghi trên, Muốn có 3 sáng 2 tắt dịch trái xen kẽ thì ta thực hiện:

.....
.....
.....

- d) Từ mạch thanh ghi trên, Muốn có 1 sáng 4 tắt dịch phải xen kẽ thì thực hiện:

.....
.....
.....

- e) Ráp mạch theo yêu cầu câu c, d.