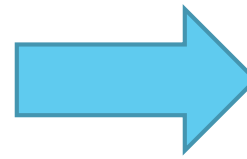
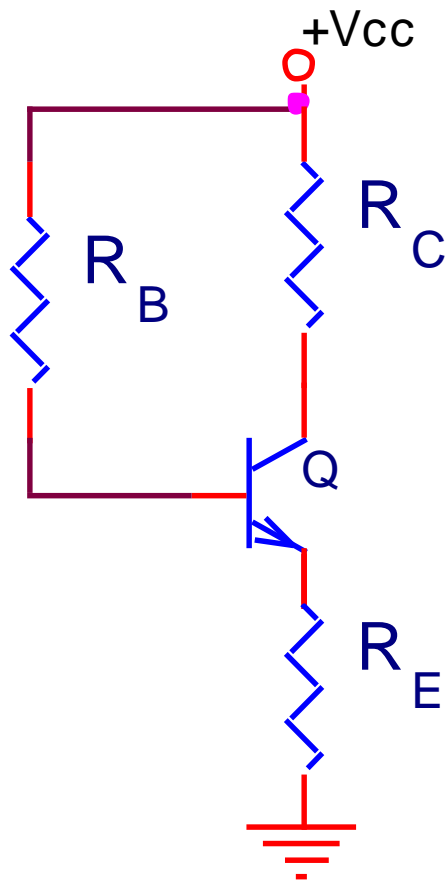


# BÀI 10: MẠCH PHÂN CỰC TĨNH TRANSISTOR

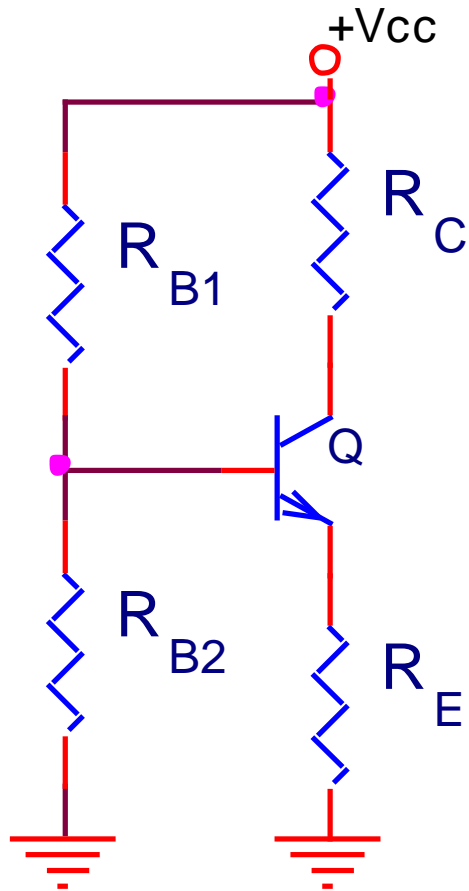
## I. Mạch phân cực ổn định



$$V_{CC} = 12V; R_B = 560K; R_C = 2,2K; R_E = 100$$

# BÀI 10: MẠCH PHÂN CỰC TÍNH TRANSISTOR

## II. Mạch phân cực phân áp



$$V_{CC} = 12V; R_{B1} = 68K; R_{B2} = 10K; R_C = 2,2K; R_E = 330$$

# BÀI 10: MẠCH PHÂN CỰC TĨNH TRANSISTOR

## III. Mạch phân cực hồi tiếp cực thu

