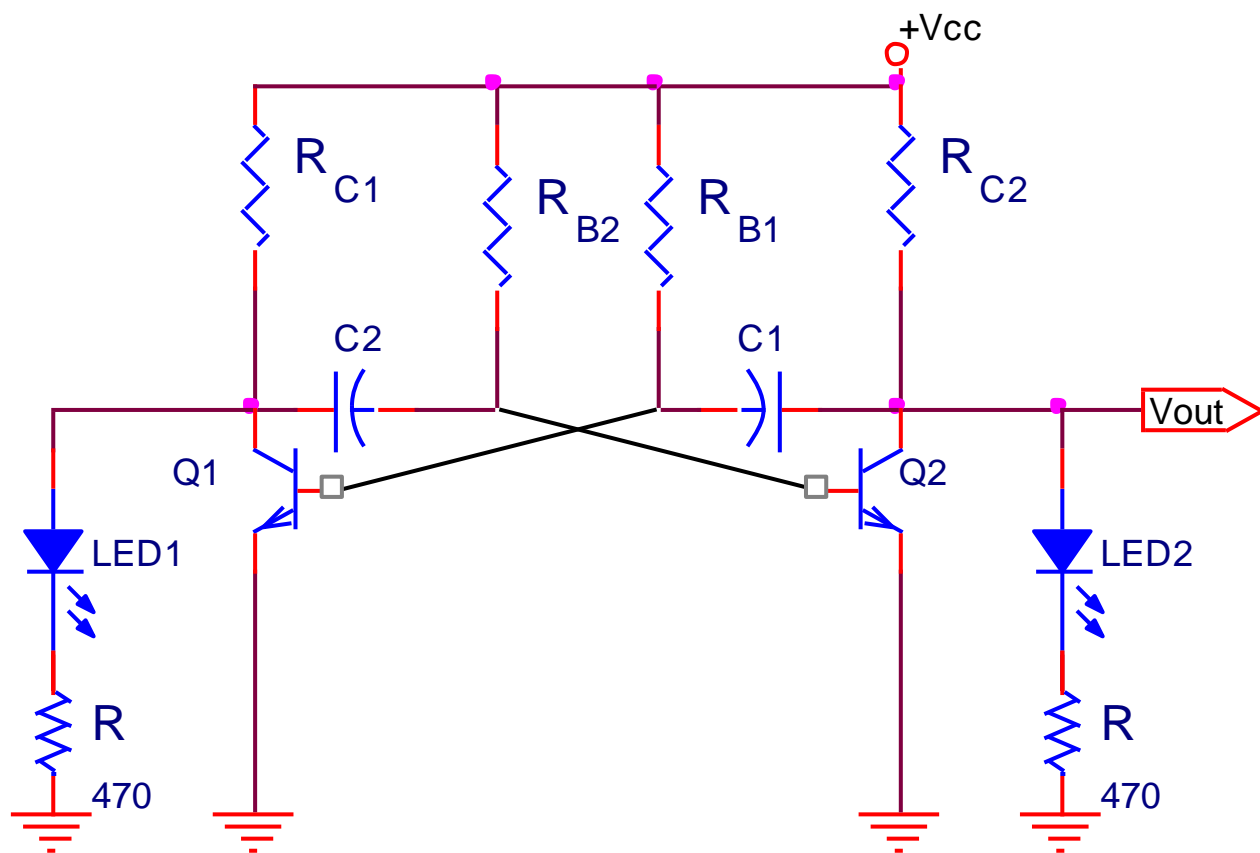


# BÀI 13: MẠCH DAO ĐỘNG TẠO XUNG VUÔNG

## I. Mạch dao động dùng BJT



# BÀI 13: MẠCH DAO ĐỘNG TẠO XUNG VUÔNG

## II. Mạch dao động dùng Op-Amp

