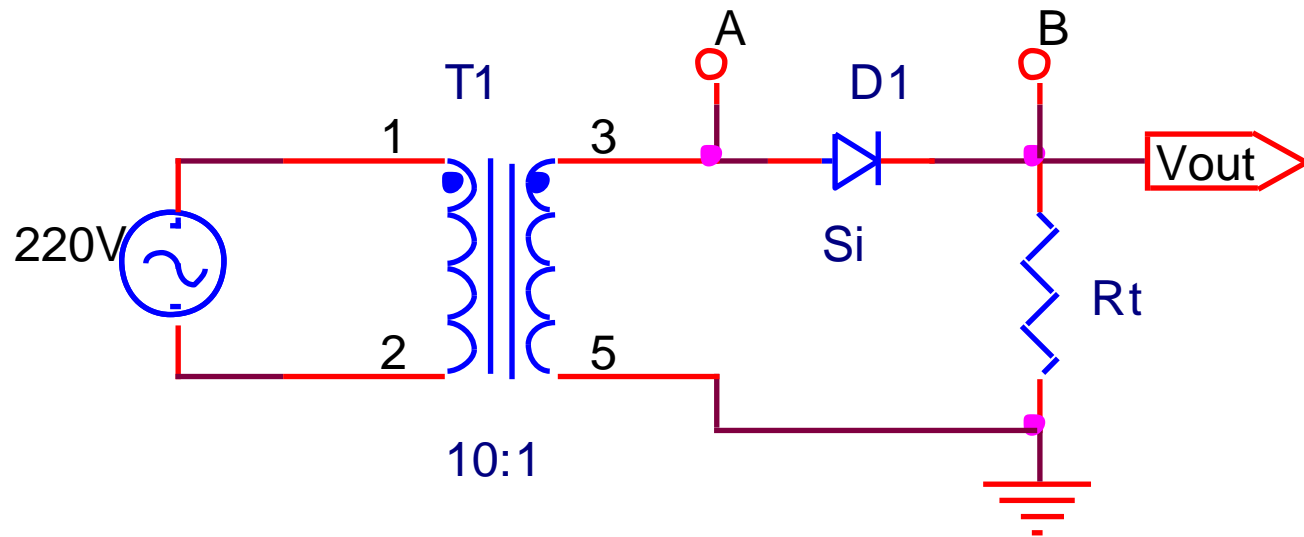


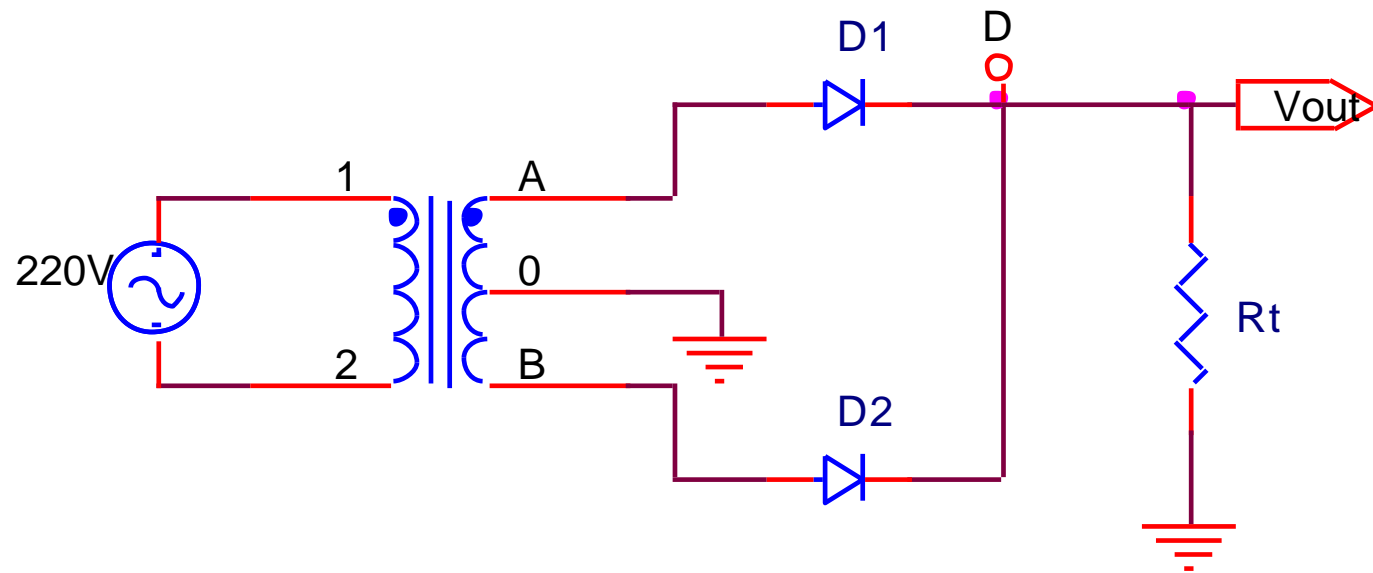
BÀI 9: MẠCH ỨNG DỤNG DIODE

I. Mạch chỉnh lưu bán kỳ



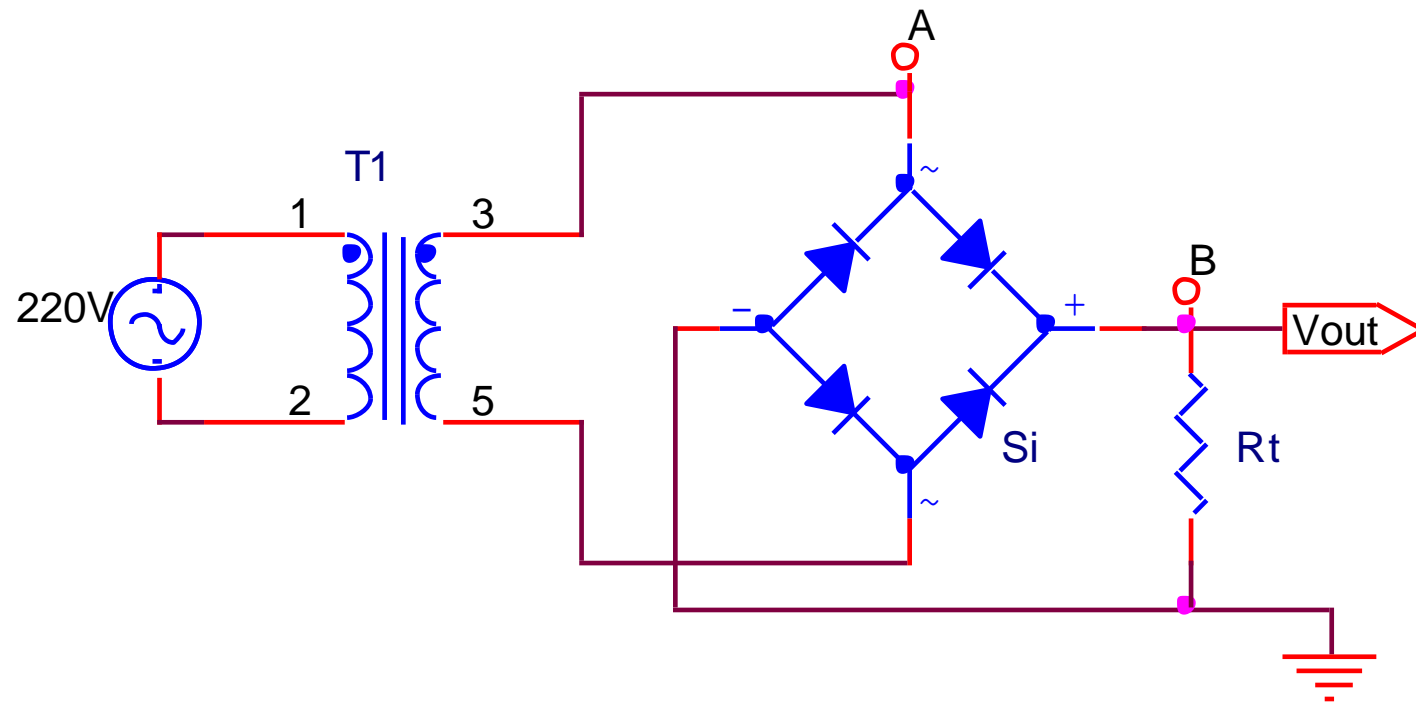
BÀI 9: MẠCH ỨNG DỤNG DIODE

II. Mạch chỉnh lưu toàn kỳ



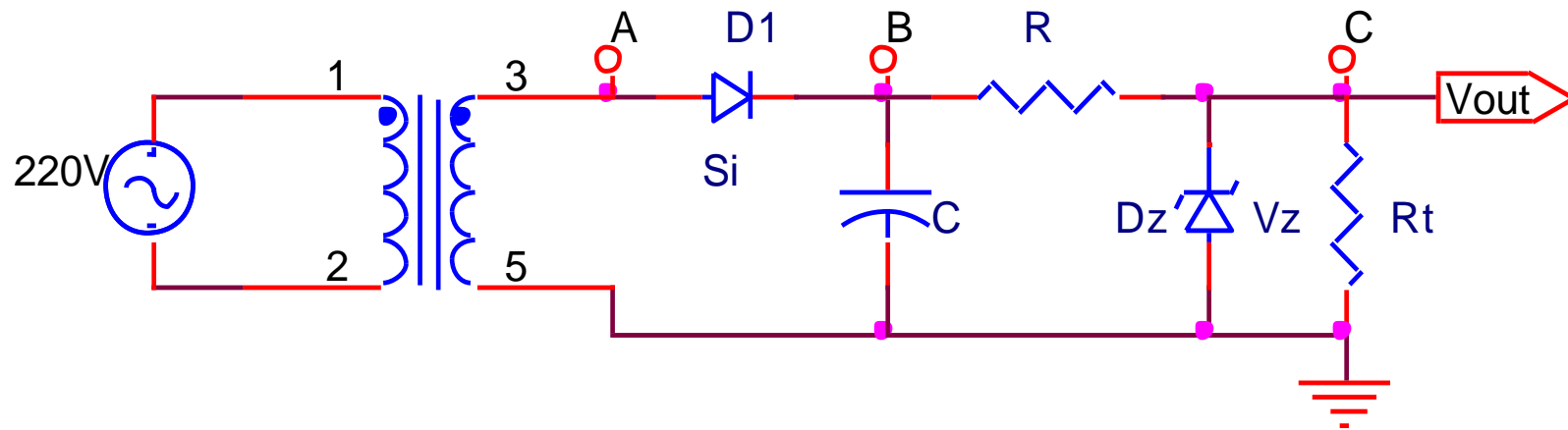
BÀI 9: MẠCH ỨNG DỤNG DIODE

III. Mạch chỉnh lưu cầu



BÀI 9: MẠCH ỨNG DỤNG DIODE

I. Mạch ổn áp dùng diode zener



BÀI 9: MẠCH ỨNG DỤNG DIODE

I. Mạch ổn áp dùng diode zener

