

TRƯỜNG ĐẠI HỌC VĂN LANG

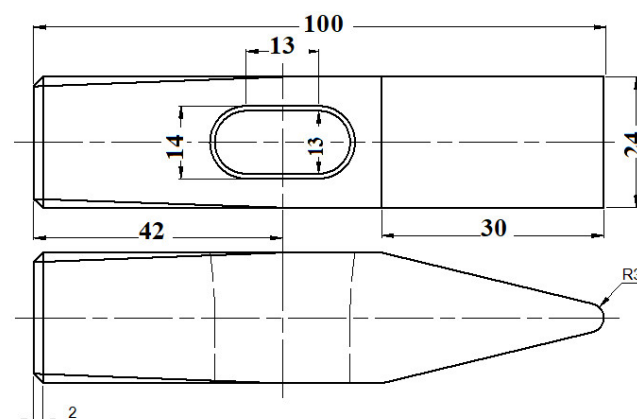
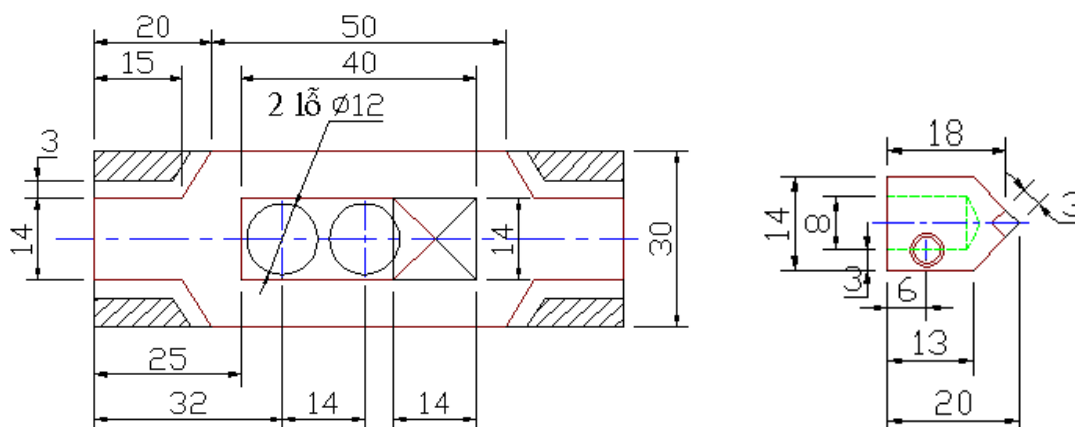
KHOA: KỸ THUẬT Ô TÔ

ĐỀ THI KẾT THÚC HỌC PHẦN

Học kỳ 1 , năm học 2023 - 2024

Mã học phần: **71ABTE40132**Tên học phần: **Thực tập cơ khí**

Mã nhóm lớp học phần: 231_71ABTE40132_1,2,3,4,5,6,7,8,9,10,11,12,13,14

Thời gian làm bài (phút/ngày): **2 ngày (48 giờ)**Hình thức thi: **Tiểu luận không trình bày**Cách thức nộp bài (Giảng viên ghi rõ yêu cầu): **Sinh viên upload file bài làm (word, pdf)****1. Đề bài:** Sinh viên chọn 01 trong 02 đề bài**- Đề bài 1: Bài tập ứng dụng làm búa nguội.****- Đề bài 2: Bài tập ứng dụng làm cần tay quay tarô.****2. Hướng dẫn sinh viên trình bày:**

Đề bài 1: Bài tập ứng dụng làm búa nguội.

- Chương 1: Phương pháp sử dụng dụng cụ kiểm tra
- Chương 2: Thao tác khoan kim loại bằng máy khoan bàn
- Chương 3: Thao tác cưa kim loại bằng cưa tay
- Chương 4: Thao tác dũa kim loại
- Chương 5: Bài tập ứng dụng làm búa nguội
- Chương 6: Kết luận

Đề bài 2: Bài tập ứng dụng làm cần tay quay tarô.

- Chương 1: Phương pháp sử dụng dụng cụ kiểm tra
- Chương 2: Thao tác khoan kim loại bằng máy khoan bàn
- Chương 3: Thao tác cưa kim loại bằng cưa tay
- Chương 4: Thao tác dũa kim loại
- Chương 5: Bài tập ứng dụng làm cần tay quay tarô
- Chương 6: Kết luận

3. Tiêu chí chấm điểm và thang điểm (Rubric):

Tiêu chí	Trọng số (%)	Tốt Từ 8 – 10 đ	Khá Từ 6 – dưới 8 đ	Trung bình Từ 4 – dưới 6 đ	Yếu Dưới 4 đ
Cấu trúc	15	Bài viết thể hiện tính logic và hợp lý cao. Tính thống nhất của bài rõ ràng đưa người đọc đi đến kết luận và quan điểm trong bài.	Bài viết mạch lạc và được tổ chức hợp lý với cách chuyển đoạn, chuyển ý chặt chẽ. Nhìn chung thể hiện tính thống nhất trong nội dung.	Bài viết mạch lạc, nhìn chung được tổ chức hợp lý. Vài đoạn đặt không đúng với chủ đề. Có sự chuyển đoạn, chuyển ý nhưng không xuyên suốt toàn bài.	Bài viết thiếu logic. Có vài đoạn trong bài có tính mạch lạc nhưng thiếu tính thống nhất. Có nhiều lỗi đáng kể.
Nội dung	30	Nội dung thể hiện những ý tưởng được phân tích kỹ với các lập luận sáng tạo và căn cứ vững chắc.	Nội dung thể hiện ý tưởng sáng tạo, các quan điểm được phát triển đầy đủ với căn cứ vững chắc.	Nội dung thể hiện quan điểm, lập luận và đưa ra một số ý tưởng sáng tạo.	Trình bày vài quan điểm và lập luận nhưng hầu hết các ý tưởng chưa được phát triển đầy đủ và không độc đáo.

Tiêu chí	Trọng số (%)	Tốt Từ 8 – 10 đ	Khá Từ 6 – dưới 8 đ	Trung bình Từ 4 – dưới 6 đ	Yếu Dưới 4 đ
Phát triển ý	20	Quan điểm chủ đạo của bài được phát triển tốt, nội dung chi tiết và có chất lượng. Thể hiện tư duy phản biện tốt.	Quan điểm chủ đạo của bài được phát triển tốt, nội dung đầy đủ và có ý nghĩa. Tư duy phản biện được đưa vào các luận điểm.	Quan điểm chủ đạo của bài được phát triển chi tiết hóa ở mức giới hạn. Có thể hiện tư duy phản biện.	Quan điểm chủ đạo của bài không được phát triển chi tiết hóa. Các ý tưởng trong bài mơ hồ, thiếu luận cứ, thiếu tư duy phản biện.
Văn phong	15	Thể hiện văn phong xuất sắc vượt khỏi bậc đại học; giọng văn ấn tượng, sử dụng và phối hợp các cấu trúc câu sáng tạo làm nổi bật nội dung.	Đạt tới văn phong của bậc Đại học; giọng văn thích hợp, vốn từ phong phú, cấu trúc câu đa dạng làm rõ nội dung.	Gần như đạt được mức độ sử dụng cấu trúc câu, vốn từ, giọng văn của bậc đại học.	Chỉ dùng các cấu trúc câu đơn giản, vốn từ ít, giọng văn kém.
Văn phạm, Trình bày	10	Không có lỗi chính tả, lỗi dấu câu, văn phạm; không có lỗi trình bày, đánh máy.	Bài viết có vài lỗi về chính tả, dấu câu, văn phạm nhưng người đọc vẫn hiểu được nội dung rõ ràng; rất ít lỗi trình bày, đánh máy.	Bài viết có một số lỗi về chính tả, dấu câu, văn phạm nhưng người đọc vẫn hiểu được nội dung; còn có lỗi trình bày và đánh máy.	Có nhiều lỗi chính tả, dấu câu, văn phạm gây khó hiểu cho người đọc; nhiều lỗi trình bày, đánh máy.
Định dạng	10	Đạt tất cả các yêu cầu về định dạng và bố cục của bài viết; căn lề, cách đoạn, giãn dòng đúng yêu cầu; bài viết trình bày rõ ràng, các phân đoạn kết nối đúng, hình thức trình bày đẹp, dễ theo dõi.	Đạt các yêu cầu về định dạng và bố cục của bài viết; căn lề, cách đoạn, giãn dòng đúng yêu cầu; bài viết trình bày rõ ràng và các phân đoạn kết nối đúng.	Đạt các yêu cầu về định dạng và bố cục của bài viết; căn lề, cách đoạn, giãn dòng nhìn chung đúng yêu cầu; bài viết trình bày rõ ràng nhưng vài phân đoạn chưa được kết nối đúng.	Không đáp ứng các yêu cầu về định dạng và bố cục của bài viết; căn lề, cách đoạn, giãn dòng sai yêu cầu; trình bày không rõ ràng.

Ngày 30 tháng 10 năm 2023

Người biên soạn đề thi

(Ký và ghi họ tên)



ThS. Phạm Hữu Nghĩa

Ngày tháng năm 2023

Trưởng Khoa/Bộ môn

(Ký và ghi họ tên)



Phạm Văn Kiên