

TRƯỜNG ĐẠI HỌC VĂN LANG
KHOA: Xây dựng

ĐÁP ÁN ĐỀ THI KẾT THÚC HỌC PHẦN
Học kỳ 1 , năm học 2023 - 2024

Mã học phần: DQX0160

Tên học phần: SỬA CHỮA VÀ NÂNG CẤP CÔNG TRÌNH

Mã nhóm lớp học phần: 231_DQX0160_01; Lớp K26X-QL1

Thời gian làm bài (phút/ngày): 70 phút

Hình thức thi: **Tự luận. Được phép sử dụng tài liệu.**

Format nội dung đáp án đề thi:

- Font: Times New Roman

- Size: 13

Câu 1. (3 điểm)

- Viết công thức tính mức độ suy thoái công trình.
- Giải thích các ký hiệu trong công thức.
- Công trình bị suy thoái bao nhiêu % thì nên đập phá làm mới ?

Lời giải:

- Công thức đánh giá: Mức độ suy thoái

$$H = \frac{\sum_{i=1}^n d_i e_i}{100} \%$$

b.

- H: mức độ hư hỏng(suy thoái) của công trình %
- e_i mức độ hư hỏng của cấu kiện thành phần (lão hoá).
- d_i : tỷ lệ giá thành của cấu kiện i so với giá thành công trình

c.

- Công trình bị suy thoái 80 % thì nên đập phá làm mới

Câu 2 (3 điểm):

- Viết các công thức cho cột bê tông cốt thép chịu nén đúng tâm:

$$N_d \leq (R_{bn} \cdot F_b + R_{an} \cdot F_a)$$

N_d - lực dọc quy đổi do các tải trọng tính toán, dài hạn và ngắn hạn tác dụng

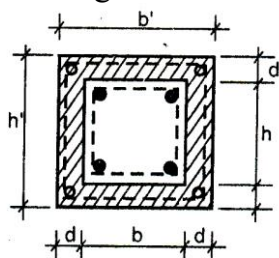
R_{bn} - cường độ tính toán của bê tông chịu nén dọc trục

b. Công thức về khả năng chịu lực của cột sau khi cột được gia cường bằng vỏ áo bê tông cốt thép.

$$N_d \leq \varphi [R_{bn} (F_b + F_{vo}) + R_{an} (F_a + F_{at})]$$

Vẽ hình cột chịu nén đúng tâm sau khi thêm vỏ áo.

Nén đúng tâm nên momen bằng không. ($M=0$). Hình dưới.



Hình 10.11

Câu 3 (4 điểm):

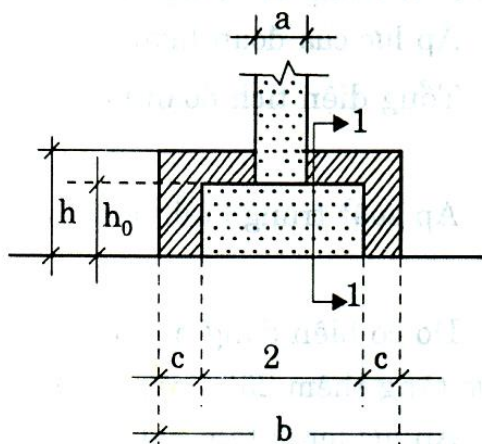
Lời giải:

▪ Diện tích đế móng mở rộng phải bằng: $F_m = 138/20 = 6,9m^2$

▪ Cạnh của đế móng mới (H.7.2) $b = \sqrt{Fm} = \sqrt{6,9} = 2,7m$

$$c = \frac{2,7 - 2}{2} = 0,35m$$

Phần mở rộng thêm mỗi bên là : $c = 0,35 m$



Hình 7.2

$$M_{I-I} = \frac{ql^2}{2} = R \times b \times \left(\frac{b-a}{2}\right) \times \left(\frac{b-a}{4}\right) = \frac{R \times b (b-a)^2}{8} = \frac{20 \times 2,7 (2,7-0,4)^2}{8} = 35,7 \text{ T.m}$$

$$F_{a_{II}} = \frac{M_{II}}{mhR_a} = \frac{35,7 \cdot 10^5}{0,9 \times 80 \times 2100} = 23,61 \text{ cm}^2$$

Thép cần đặt thêm:

$$\Delta F = 23,61 - 7,9 = 15,71 \text{ cm}^2$$

Ngày biên soạn: 01.11.2023

Giảng viên biên soạn đáp án đề thi: PGS.TS Ngô Quang Tường

Ngày kiểm duyệt: 02.11.2023

Trưởng Bộ môn kiểm duyệt đề thi: PGS.TS Ngô Quang Tường

Sau khi kiểm duyệt đề thi, **Trưởng (Phó) Khoa/Bộ môn** gửi về Trung tâm Khảo thí qua email: khaothivanlang@gmail.com bao gồm file word và file pdf (được đặt password trên 1 file nén/lần gửi) và nhắn tin password + họ tên GV gửi qua Số điện thoại Thầy Phan Nhật Linh (0918.01.03.09).