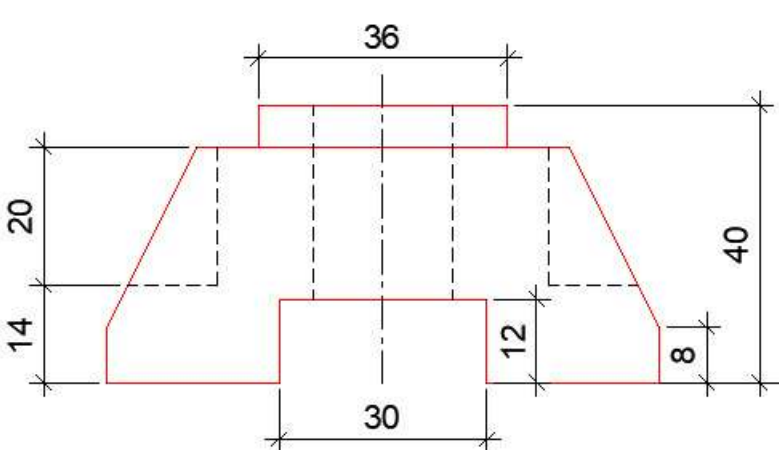
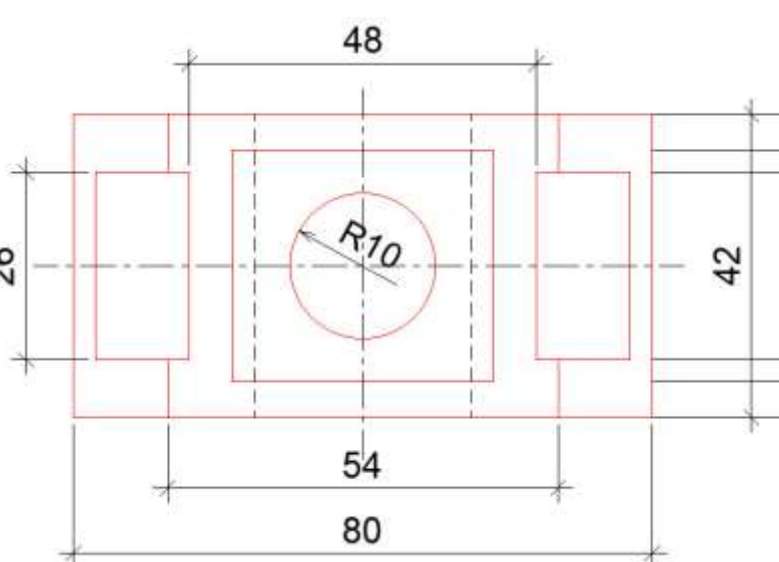
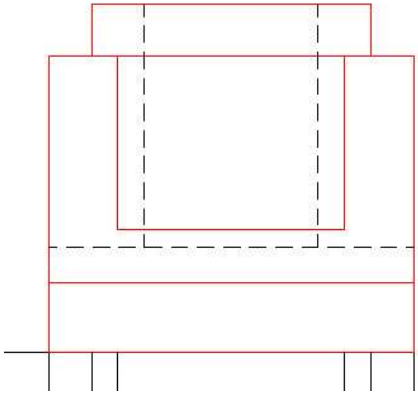
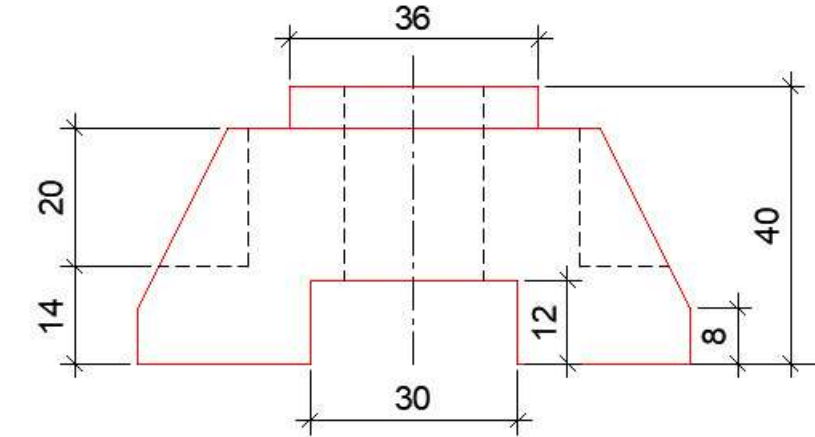
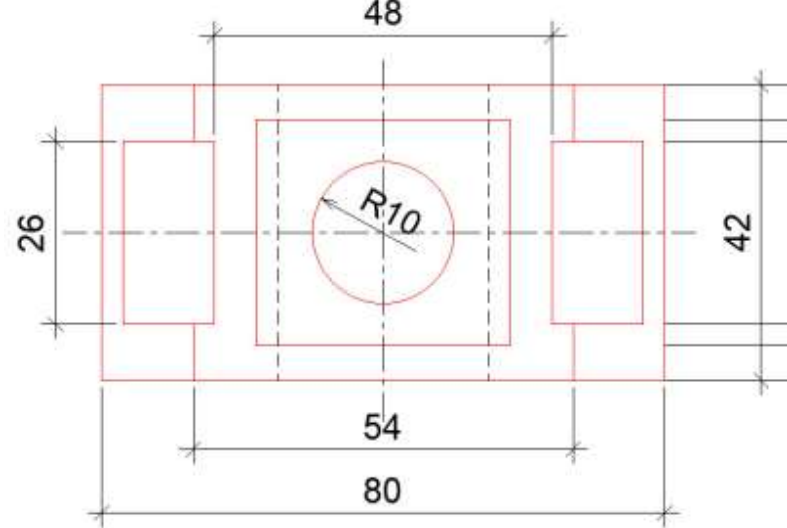


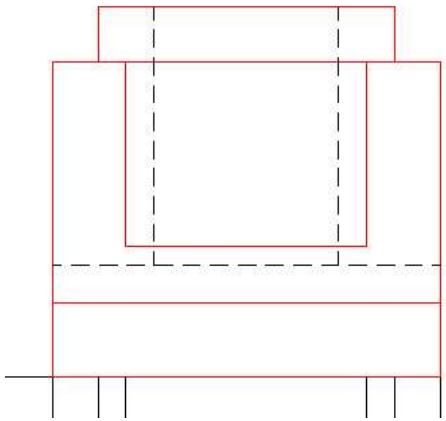
PHIẾU ĐÁP ÁN (ĐỀ LẦN 2)

(Dùng cho lần chấm thứ nhất)

Túi số: - Phách số:

Câu	Ý	Nội dung	Thang điểm	Điểm chấm
	1	<p>Hình chiếu đứng</p>  <p>Không cần để kích thước</p>	2.0	
	2	<p>Hình chiếu bằng</p>  <p>Không cần để kích thước</p>	2.0	

Câu	Ý	Nội dung	Thang điểm	Điểm chấm
	3	<p>Hình chiếu cạnh</p> 	2.0	
Điểm Câu 1			6.0	
	1	<p>Hình chiếu đứng</p> 	1.0	
2	2	<p>Hình chiếu bằng</p> 	1.0	
	3	<p>Hình chiếu cạnh</p>	1.0	

Câu	Ý	Nội dung	Thang điểm	Điểm chấm
				
4		Trình bày rõ ràng sạch sẽ	1.0	
Điểm Câu 2			3.0	
Tổng điểm toàn bài (Câu 1+2)			10.0	

Tổng điểm chấm:

Bằng số: ...10 điểm.....

Bằng chữ: ...Mười điểm.....

Ngày 21 tháng 11 năm 2023

Giảng viên chấm thi

(Ký và ghi rõ họ tên)



Nguyễn Thị Hoàng Yến