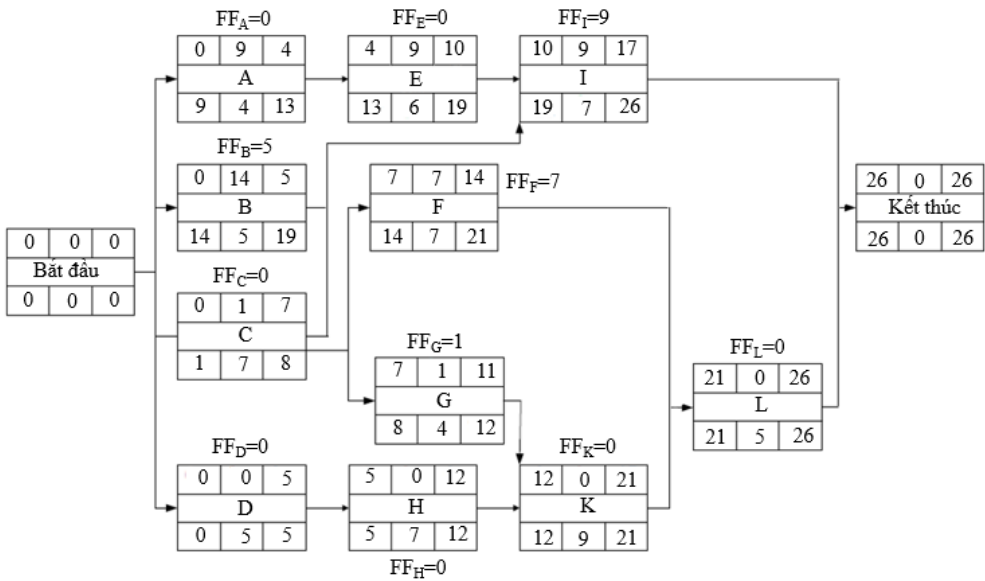


**PHIẾU ĐÁP ÁN**

(Dùng cho lần chấm thứ nhất)

Túi số: ..... - Phách số: .....

Câu	Ý	Nội dung	Thang điểm	Điểm chấm
1	1	Trình bày (có giải thích) được 4 bước phát triển 1 WBS: 1. Xác định sản phẩm cuối cùng của dự án (mục tiêu chính) 2. Định nghĩa các thành phần chính (phần tử bậc cao) 3. Phân rã các thành phần chính 4. Xem xét và hiệu chỉnh lại	1,0	
	2	Vẽ được ví dụ minh họa cho WBS của 1 dự án	1,0	
	3	Trình bày (có giải thích) được các đặc điểm của gói công việc: có thể quản lý, độc lập, có thể đo lường	1,0	
<b>Điểm Câu 1</b>			<b>3,0</b>	
2	1	Vẽ được sơ đồ mạng trên nút	1,0	
	2	Tính toán được các thông số (khởi sớm, kết sớm, khởi muộn, kết muộn, dự trữ toàn phần, dự trữ riêng phần)	2,5	
	3	Xác định đúng đường găng	0,5	
<b>Điểm Câu 2</b>			<b>4,0</b>	
3	1	Vẽ được biểu đồ gồm 2 đường cong kế hoạch: % khối lượng công việc và % chi phí	1,0	
	2	Xác định đúng trình trạng tiến độ và chi phí	1,5	



Câu	Ý	Nội dung	Thang điểm	Điểm chấm
		<p>The graph plots two metrics over 16 weeks. The blue line (Cost) starts at 0% and reaches 100% at week 16. The black line (Work) starts at 0% and reaches 100% at week 16. A green horizontal line at 70% cost is annotated with a purple arrow pointing to the blue line at week 10, labeled '-23%'. A red horizontal line at 25% work is annotated with a red arrow pointing to the black line at week 10, labeled '-2 tuần'.</p>		
3		<p>Kết luận đúng tình trạng của dự án:</p> <ul style="list-style-type: none"> <li>- Chậm tiến độ 2 tuần</li> <li>- Vượt chi phí 23%</li> </ul>	0,5	
		<b>Điểm Câu 3</b>	<b>3,0</b>	
<b>Tổng Điểm Toàn Bài (Câu 1+2+3+4)</b>			<b>10,0</b>	

TP. Hồ Chí Minh, ngày 17 tháng 11 năm 2023

NGƯỜI DUYỆT ĐÁP ÁN

TS. Từ Đông Xuân

GIẢNG VIÊN RA ĐÁP ÁN

TS. Đặng Ngọc Châu