

TRƯỜNG ĐẠI HỌC VĂN LANG
KHOA KỸ THUẬT Ô TÔ

ĐỀ THI KẾT THÚC HỌC PHẦN
Học kỳ 2 , năm học 2023 - 2024

Mã học phần: DTH0330

Tên học phần: AutoCAD căn bản

Mã nhóm lớp học phần: 232_DTH0330_01

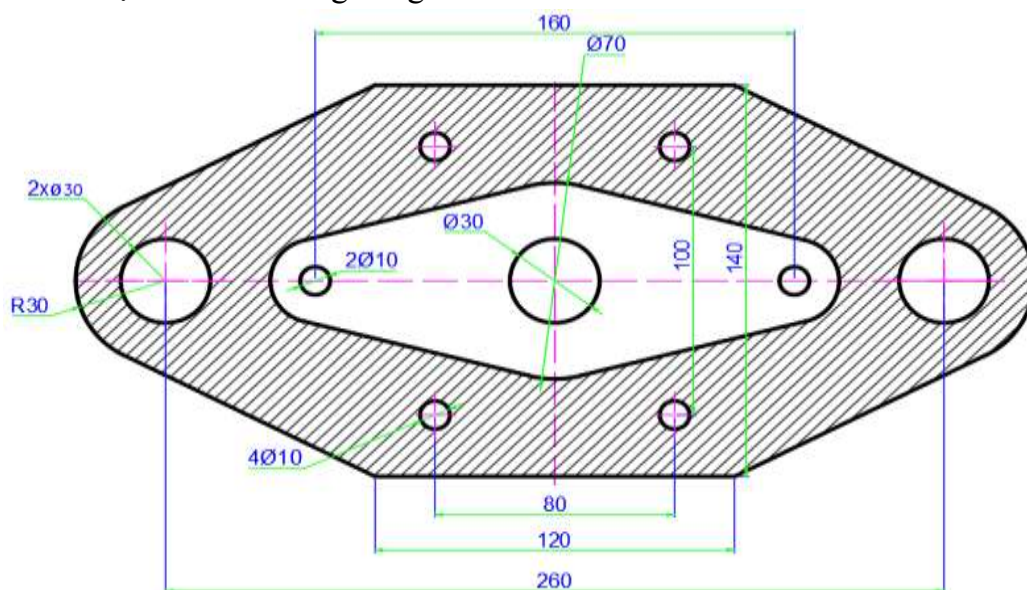
Thời gian làm bài (phút/ngày): 75 phút

Hình thức thi: **Thi thực hành phòng máy**

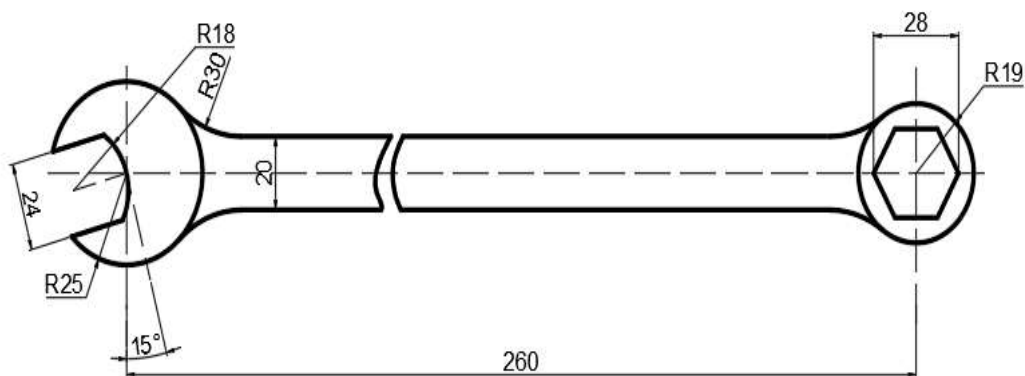
Cách thức nộp bài: Sinh viên vẽ trên máy tính upload file bài làm dạng PDF và file AutoCad

1. Đề bài:

Câu 1 (4 điểm): Hãy vẽ chi tiết “Tấm đệm mặt bích” thể hiện đầy đủ thông số kích thước, đường tâm và mặt cắt trên khung bảng vẽ.



Câu 2 (6 điểm): Hãy vẽ chi tiết “Cờ lê vòng” thể hiện đầy đủ thông số kích thước, đường tâm trên khung bảng vẽ.



2. Hướng dẫn sinh viên trình bày

- Mỗi một chi tiết phải thiết kế trên khung bảng vẽ khác nhau.

- Khung bảng vẽ có đầy đủ các yêu cầu sau:

- + Họ tên người vẽ
- + Ngày vẽ
- + Trường, khoa, lớp
- + Tên bản vẽ
- + Tỷ lệ bản vẽ

- Chi tiết trong bảng vẽ thể hiện được kích thước, đường tâm, nét thấy, nét khuất.

3. Tiêu chí chấm điểm và thang điểm (Rubric):

4. Tiêu chí	Trọng số (%)	Tốt Từ 8 – 10 đ	Khá Từ 6 – dưới 8 đ	Trung bình Từ 4 – dưới 6 đ	Yếu Dưới 4 đ
Chất lượng bài nộp	100%	Làm tốt bài thi từ 80% trở lên	Làm tốt bài thi từ 60% đến dưới 80%	Làm tốt bài thi từ 40% đến dưới 60%	Làm bài bài thi ít hơn 40%

Ngày biên soạn: 10 tháng 03 năm 2024

Giảng viên biên soạn đề thi: ThS. Phan Văn Phúc

Ngày kiểm duyệt:

Trưởng (Phó) Khoa/Bộ môn kiểm duyệt đề thi: TS Phạm Văn Kiên