

TRƯỜNG ĐẠI HỌC VĂN LANG
 ĐƠN VỊ: KHOA KỸ THUẬT CƠ ĐIỆN VÀ MÁY TÍNH

ĐỀ THI/ĐỀ BÀI, RUBRIC VÀ THANG ĐIỂM
THI KẾT THÚC HỌC PHẦN
 Học kỳ 2, năm học 2023-2024

I. Thông tin chung

Tên học phần:	GIẢI TÍCH MẠCH 1		
Mã học phần:	71ELEC30113	Số tín chỉ:	3
Mã nhóm lớp học phần:	232_71ELEC30113_01		
Hình thức thi: Tiểu luận không báo cáo	Thời gian làm bài:	7	ngày
<input checked="" type="checkbox"/> Cá nhân	<input type="checkbox"/> Nhóm		
<i>Quy cách đặt tên file</i>	<i>Mã SV_Ho và ten SV_Tên MH</i>		

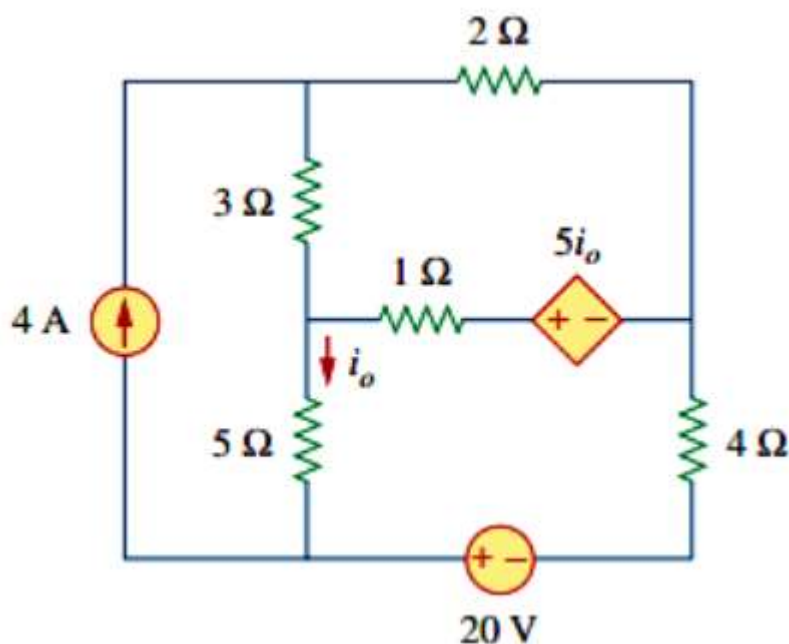
II. Các yêu cầu của đề thi nhằm đáp ứng CLO

Ký hiệu CLO	Nội dung CLO	Hình thức đánh giá	Trọng số CLO trong phần đánh giá (%)	Câu hỏi thi số	Điểm số tối đa	Lấy dữ liệu đo lường mức đạt PLO/PI
(1)	(2)	(3)	(4)	(5)	(6)	(7)
CLO1	Áp dụng đầy đủ các định luật, định lý để giải các bài toán về mạch điện cơ bản.	Tiểu luận	20	Tiểu luận	2.0	
CLO2	Phân loại cụ thể các phép biến đổi tương đương, tính toán các thông số mạch điện đơn giản	Tiểu luận	30	Tiểu luận	3.0	PI2.2
CLO3	Xây dựng mối quan hệ giữa các đại lượng điện trong mạch điện 1 pha và 3 pha	Tiểu luận	35	Tiểu luận	3.5	PI6.1
CLO4	Phối hợp các hoạt động nhóm để giải quyết các bài tập nhóm và báo cáo cá nhân					
CLO5	Hình thành ý thức chủ động tìm kiếm các nguồn tài liệu tham khảo để hoàn thành nội dung môn học đúng thời gian	Tiểu luận	15	Tiểu luận	1.5	

III. Nội dung đề bài

1. Đề bài

- Lập luận và chứng minh biểu thức xác định điện áp ở hai đầu đoạn mạch R-L-C nối tiếp. Phân tích các điều kiện để đạt được công suất lớn nhất ở hai đầu đoạn mạch này là gì?
- Khi nối tắt hai cực tính của một nguồn điện bằng một đoạn dây dẫn điện sẽ có hiện tượng đoản mạch. Hãy cho biết nếu vẫn dùng đoạn dây đó (nhưng đoạn dây đã được xoắn nhiều vòng thành một ống dây hình lò xo) và nối tắt hai cực tính của nguồn điện thì hiện tượng xảy ra như thế nào? Hãy giải thích, chứng minh bằng công thức để so sánh nguồn DC và nguồn AC.
- Sử dụng nguyên lý xếp chồng tính giá trị dòng điện i_0 trong mạch điện sau:



2. Hướng dẫn thể thức trình bày đề bài

- PHẦN I: ĐẶT VẤN ĐỀ
- PHẦN II: GIẢI QUYẾT VẤN ĐỀ
- PHẦN III. KẾT LUẬN, HƯỚNG PHÁT TRIỂN
- TÀI LIỆU THAM KHẢO

3. Rubric và thang điểm

Tiêu chí	Trọng số (%)	Tốt Từ 8 – 10 đ	Khá Từ 6 – dưới 8 đ	Trung bình Từ 4 – dưới 6 đ	Yếu dưới 4 đ
----------	--------------	--------------------	------------------------	-------------------------------	-----------------

Bố cục đúng yêu cầu	20	Đầy đủ các phần từ trang bìa đến tài liệu tham khảo	Thiếu một trong các phần trong bố cục	Thiếu từ 2 phần trong bố cục trình bày trở lên	Thiếu từ 3 phần trong bố cục trình bày trở lên
Nội dung các thành phần đầy đủ	30	Đầy đủ và đáp ứng hoàn toàn các nội dung yêu cầu	Đầy đủ và đáp ứng khá tốt các yêu cầu	Đầy đủ và đáp ứng tương đối các yêu cầu	Không đáp ứng các yêu cầu của tiêu luận
Hình thức rõ ràng, hợp lý	15	Đẹp Rõ ràng Logic Có sự sáng tạo	Chưa đạt một trong các yêu cầu về hình thức	Chưa đạt từ 2 yêu cầu về hình thức trở lên	Không đẹp Chưa rõ ràng Nhiều lỗi trình bày
Lập luận từng nội dung khoa học	20	Hoàn toàn chặt chẽ, Logic	Khá chặt chẽ, Logic; còn chỗ chưa rõ ràng	Tương đối chặt chẽ, Logic; có nhiều điểm chưa rõ ràng	Không chặt chẽ, Logic, lập luận không rõ ràng
Kết luận phù hợp	10	Phù hợp	Khá phù hợp	Tương đối phù hợp	Không phù hợp/Thiếu sót
Thời gian đúng quy định	5	Đúng quy định	Trễ 1 ngày	Trễ 2 ngày	Trễ 3 ngày

TP. Hồ Chí Minh, ngày 18 tháng 03 năm 2023

Người duyệt đề

Giảng viên ra đề

TS. Lê Hùng Tiến

ThS. Bùi Văn Hiền