

TRƯỜNG ĐẠI HỌC VĂN LANG  
 ĐƠN VỊ: KHOA KỸ THUẬT CƠ ĐIỆN VÀ MÁY TÍNH

ĐỀ THI/ĐỀ BÀI, RUBRIC VÀ THANG ĐIỂM  
 THI KẾT THÚC HỌC PHẦN  
 Học kỳ 2, năm học 2023-2024

I. Thông tin chung

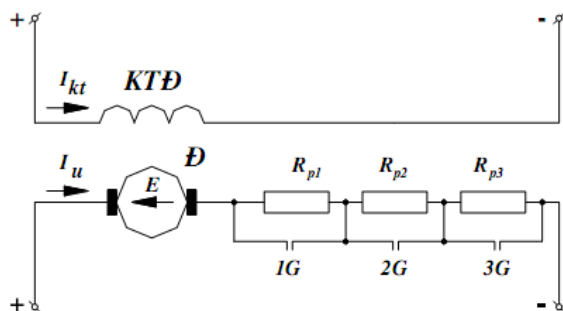
Tên học phần:	TRUYỀN ĐỘNG ĐIỆN		
Mã học phần:	71ELEC40103	Số tín chỉ:	3
Mã nhóm lớp học phần:	232_71ELEC40103_01		
Hình thức thi: <b>Tiểu luận không báo cáo</b>	Thời gian làm bài:	<b>7</b>	ngày
<input checked="" type="checkbox"/> Cá nhân	<input type="checkbox"/> Nhóm		
<i>Quy cách đặt tên file</i>	<i>Mã SV_Ho va ten SV_Tên MH</i>		

II. Các yêu cầu của đề thi nhằm đáp ứng CLO

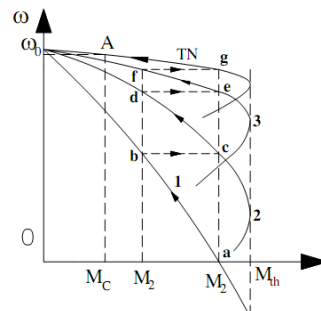
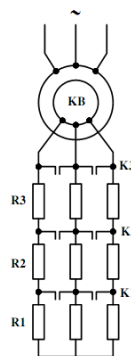
Ký hiệu CLO	Nội dung CLO	Hình thức đánh giá	Trọng số CLO trong phần đánh giá (%)	Câu hỏi thi số	Điểm số tối đa	Lấy dữ liệu đo lường mức đạt PLO/PI
(1)	(2)	(3)	(4)	(5)	(6)	(7)
CLO1	Áp dụng các phương pháp tính toán chọn công suất động cơ phù hợp với hệ truyền động điện	Tiểu luận	20	Tiểu luận	2.0	
CLO2	Phân tích, ảnh hưởng của các thông số lên đặc tính làm việc của hệ truyền động điện.	Tiểu luận	25	Tiểu luận	2.5	PI3.1
CLO3	Vận hành, điều khiển chính xác một số hệ truyền động.	Tiểu luận	15	Tiểu luận	1.5	
CLO4	Thiết kế một số hệ truyền động điện cơ bản	Tiểu luận	25	Tiểu luận	2.5	PI8.1
CLO5	Thể hiện ý thức tự học, tự nghiên cứu, thói quen trao đổi và học tập trong mọi tình huống.	Tiểu luận	15	Tiểu luận	1.5	

III. Nội dung đề bài

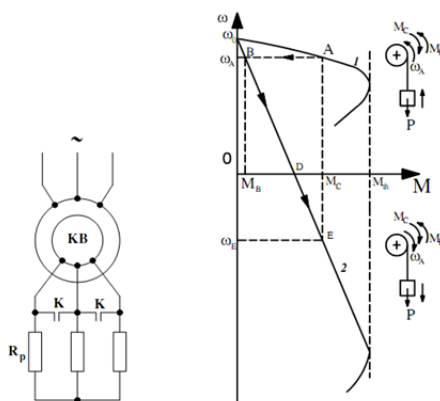
1. Đề bài



Hình 1



Hình 2



Hình 3

- Hãy phân tích quá trình khởi động động cơ DC kích từ độc lập như hình vẽ biết rằng thứ tự đóng các công tắc tơ là 3G, 2G, 1G. Vẽ đặc tính khởi động, mô-men và tốc độ (**hình 1**).
- Đối với động cơ KĐB 3 pha (**hình 2**) thì thứ tự điều khiển các công tắc tơ để khởi động động cơ như thế nào? Phân tích chi tiết quá trình hoạt động.
- Phân tích chi tiết trạng thái hãm động cơ KĐB 3 pha như **hình 3**.
- Theo bạn, chỉ tiêu (hay tiêu chí) nào là quan trọng nhất đối với việc điều khiển tốc độ truyền động điện?

2. Hướng dẫn thể thức trình bày đề bài


- PHẦN I: ĐẶT VẤN ĐỀ
- PHẦN II: GIẢI QUYẾT VẤN ĐỀ
- PHẦN III. KẾT LUẬN, HƯỚNG PHÁT TRIỂN
- TÀI LIỆU THAM KHẢO

3. Rubric và thang điểm

Tiêu chí	Trọng số (%)	Tốt Từ 8 – 10 đ	Khá Từ 6 – dưới 8 đ	Trung bình Từ 4 – dưới 6 đ	Yếu dưới 4 đ
----------	--------------	--------------------	------------------------	-------------------------------	-----------------

Bố cục đúng yêu cầu	20	Đầy đủ các phần từ trang bìa đến tài liệu tham khảo	Thiếu một trong các phần trong bố cục	Thiếu từ 2 phần trong bố cục trình bày trở lên	Thiếu từ 3 phần trong bố cục trình bày trở lên
Nội dung các thành phần đầy đủ	30	Đầy đủ và đáp ứng hoàn toàn các nội dung yêu cầu	Đầy đủ và đáp ứng khá tốt các yêu cầu	Đầy đủ và đáp ứng tương đối các yêu cầu	Không đáp ứng các yêu cầu của tiêu luận
Hình thức rõ ràng, hợp lý	15	Đẹp Rõ ràng Logic Có sự sáng tạo	Chưa đạt một trong các yêu cầu về hình thức	Chưa đạt từ 2 yêu cầu về hình thức trở lên	Không đẹp Chưa rõ ràng Nhiều lỗi trình bày
Lập luận từng nội dung khoa học	20	Hoàn toàn chặt chẽ, Logic	Khá chặt chẽ, Logic; còn chỗ chưa rõ ràng	Tương đối chặt chẽ, Logic; có nhiều điểm chưa rõ ràng	Không chặt chẽ, Logic, lập luận không rõ ràng
Kết luận phù hợp	10	Phù hợp	Khá phù hợp	Tương đối phù hợp	Không phù hợp/Thiếu sót
Thời gian đúng quy định	5	Đúng quy định	Trễ 1 ngày	Trễ 2 ngày	Trễ 3 ngày

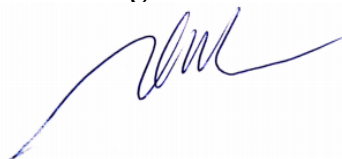
Người duyệt đề



**TS. Lê Hùng Tiến**

TP. Hồ Chí Minh, ngày 18 tháng 03 năm 2023

Giảng viên ra đề



**ThS. Bùi Văn Hiền**